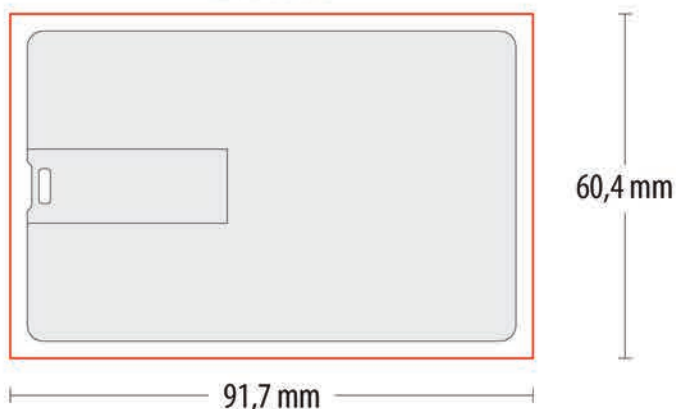


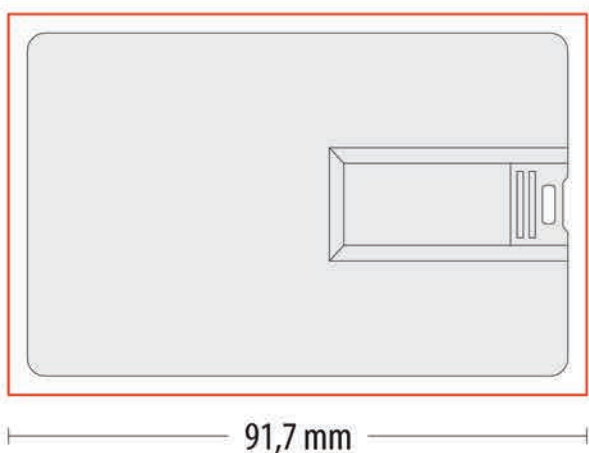


CREDIT CARD

Side A



Side B



INFO PER LA STAMPA

Inserire logo/grafica all'interno dell'area stampabile delimitata dalle linee rosse. Sono necessari 3 mm di abbondanza per ogni lato.

- Dimensioni file per la stampa (side A/side B): 91,7 per 60,4 mm (include 3 mm di abbondanza per lato)

- Formati file accettati per la stampa: AI, EPS, PSD, PDF, TIFF

- Il file grafico deve avere una risoluzione minima di 300 dpi
- Il file grafico deve essere realizzato in CMYK (quadricromia)
- Posizionare testi e loghi ad almeno 2 mm di distanza dai bordi e dai fori dell'area di stampa
- La grandezza minima dei testi (oltre la quale non garantiamo la leggibilità) deve essere di 1,5 mm in positivo o di 2 mm in negativo (sfondo nero con testi bianchi)
- Lo spessore delle linee deve essere almeno di 0.25pt